



Báscula Clínica Digital solo

Manual de Operaciones



0044-0391-0M Rev A
09/15

203 E. Daugherty, Webb City, MO 64870 USA
TEL 417-673-4631 • FAX 417-673-2153
www.detecto.com

Asistencia Técnica: Teléfono: 866-254-8261 • tech@cardet.com

ÍNDICE

INTRODUCCIÓN.....	1
ESPECIFICACIONES.....	1
CARACTERÍSTICAS.....	1
INSTALACIÓN.....	2
Desempaque.....	2
Ensamblaje.....	3
SELECCIÓN DE UNIDADES.....	5
SELECCIÓN DE UNIDADES.....	6
FUNCIONAMIENTO A BATERÍA.....	6
Instalación/Reemplazo.....	6
Batería baja.....	7
Apagado automático.....	7
ADAPTADOR OPCIONAL DE ALIMENTACIÓN AC.....	8
FUNCIONAMIENTO.....	9
Funciones del teclado.....	9
Anunciadores.....	11
Modo de pesaje.....	13
Modo de medición de estatura y/o IMC (usando el Tallímetro solo o sin Tallímetro).....	14
Modo opcional de IMC.....	14
Funcionamiento del tallímetro solo.....	16
CONFIGURACIÓN.....	18
CALIBRACIÓN.....	20
FORMATO DE DATOS SERIALES.....	22
MENSAJES EN EL VISOR.....	23
RESOLUCIÓN DE PROBLEMAS.....	23
CUIDADO Y LIMPIEZA.....	24

Número de serie _____

Fecha de compra _____

Comprado en _____

CONSERVE ESTA INFORMACIÓN PARA USO FUTURO

PRECAUCIONES

Antes de usar esta báscula, lea este manual y preste especial atención a todos los símbolos de "ADVERTENCIA":



IMPORTANTE



ADVERTENCIA ELÉCTRICA

Eliminación apropiada

Cuando el dispositivo alcanza el final de su vida útil, debe ser eliminado en forma apropiada. No debe ser eliminado en un basural municipal sin clasificar. Dentro de la Unión Europea, este dispositivo debe ser devuelto al distribuidor donde se lo compró, para su eliminación apropiada. Esto cumple con la Directiva 2002/96/CE de la UE. Dentro de América del Norte, este dispositivo debe ser eliminado de acuerdo con las leyes locales con respecto a la eliminación de desechos eléctricos y equipos electrónicos.

Es responsabilidad de todos ayudar a cuidar el medioambiente y reducir los efectos perjudiciales que las sustancias nocivas que contienen los equipos eléctricos y electrónicos tienen para la salud humana. Por favor colabore asegurándose de que el dispositivo sea eliminado en forma apropiada. El símbolo que se muestra a la derecha indica que este dispositivo no debe ser eliminado en programas de basurales municipales sin clasificar.



Declaración de Cumplimiento con la Comisión Federal de Comunicaciones (FCC)

Este equipo genera, usa y puede irradiar frecuencias de radio y si no es instalado de acuerdo con el manual de instrucciones, estas pueden causar interferencia a las comunicaciones de radio. Ha sido diseñado dentro de los límites para dispositivos de computación Clase A de acuerdo con la Subparte J de la Parte 15 de las normas FCC para proporcionar protección razonable contra dichas interferencias cuando se los opera en un entorno comercial. El funcionamiento de este equipo en un área residencial puede causar interferencia, en cuyo caso el usuario será responsable de tomar las medidas necesarias para corregirla.

Le puede resultar útil consultar el folleto "How to Identify and Resolve Radio TV Interference Problems" (Cómo identificar y resolver problemas de interferencia de radio y TV) preparado por la Comisión Federal de Comunicaciones. Está disponible en la Oficina de Impresión del Gobierno de los EE. UU., Washington, D.C. 20402. Número de orden 001-000-00315-4.

Derechos de autor

Todos los derechos reservados. Se prohíbe la reproducción o el uso del contenido editorial o de las imágenes de cualquier manera y sin el permiso expreso por escrito. No se asume ninguna responsabilidad de patente con respecto al uso de la información aquí contenida.

Descargo de responsabilidad

Aunque se han tomado todas las precauciones en la preparación de este manual, el Vendedor no asume ninguna responsabilidad por errores u omisiones. Tampoco se asume ninguna responsabilidad por daños que resulten del uso de la información aquí contenida. Se ha verificado la exactitud y la facilidad de aplicación de todas las instrucciones y diagramas; sin embargo, el éxito y la seguridad al trabajar con herramientas depende en gran medida de la precisión, las habilidades y el cuidado que tenga cada persona. Por esta razón el Vendedor no puede garantizar los resultados de ninguno de los procedimientos contenidos aquí. Tampoco puede asumir ninguna responsabilidad por ningún daño a la propiedad ni por lesiones a las personas causadas por los procedimientos. Las personas que realizan los procedimientos lo hacen completamente a su propio riesgo.

INTRODUCCIÓN

Gracias por comprar nuestra Báscula clínica digital Detecto. Esta báscula fue diseñada para un uso sencillo y claro y para garantizar precisión y confiabilidad durante muchos años.

Lea completamente este manual antes de intentar instalar su báscula y téngalo a mano para futuras consultas. Contiene instrucciones importantes para la instalación y funcionamiento apropiados de nuestra báscula.

ESPECIFICACIONES

Número de modelo:	solo
Capacidad:	550 lb x 0.2 lb (250 kg x 0.1 kg)
Unidades de peso:	Libras o kilogramos (seleccionable)
Requisitos de energía:	Seis (6) baterías alcalinas tamaño "AA" (<i>incluidas</i>) O un adaptador opcional de 9V para tomacorriente de pared para dispositivos médicos (Número de pieza de Cardinal PD-ACKIT, incluye enchufe para el RU, enchufe para la UE y para EE. UU.).
Visor:	Cinco dígitos, siete segmentos, LCD de 0.1 pulgada (25 mm) de altura
Temperatura de funcionamiento:	50 a 104 °F (+10 a +40 °C)
Teclas de función:	ON/OFF (Encendido/Apagado), BMI HEIGHT (IMC/Estatura), ENTER (Ingresar), LOCK/RELEASE (Bloqueo/Desbloqueo), PRINT (Imprimir), ZERO (Cero), ▲UP ARROW (Flecha hacia arriba) y ▼DOWN ARROW (Flecha hacia abajo)
Dimensiones:	14.3 in An x 19.5 in Pr x 52.0 in Al (36.3 cm An x 49.5 cm Pr x 132.1 cm Al)
Peso:	17.7 lb (7.7 kg)
Interfaz:	Puerto serial RS-232, 9 Pines (DE-9M), 9600 Baudios, 8 bits, ninguna paridad y 1 Bit de parada
Unidades del tallímetro:	Pulgadas o centímetros

Rango del tallímetro:	30 a 84.5 pulgadas (76 a 214.5 cm)
-----------------------	------------------------------------

CARACTERÍSTICAS

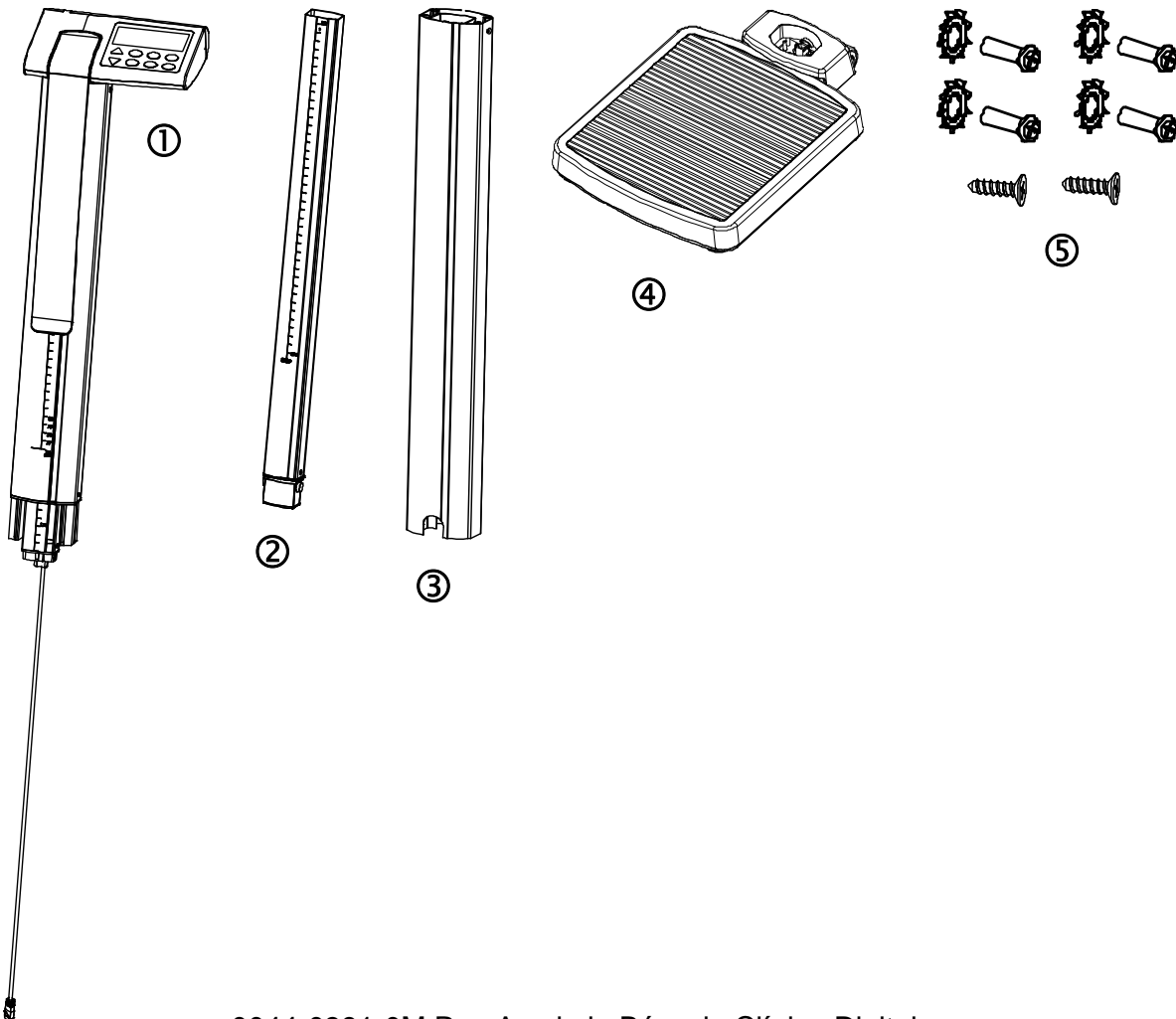
- Pesaje mínimo: 11lb (5kg)
- Característica seleccionable de apagado automático (hasta 9 minutos)
- Calculador de BMI - Índice de masa corporal (IMC)
- Peso solamente
- Ingreso manual de estatura 2' 0.0" a 7' 10.5" de a 0.5" (60.0 cm a 240.0 cm de a 1cm)
- lb /kg
- Función imprimir (protocolo de impresión ASCII)
- Zumbador (Un bip breve cuando se presiona una tecla, y un bip prolongado cuando el peso está estable y bloqueado).

INSTALACIÓN

Desempaque

Saque del embalaje el visor con la columna superior e inferior externas (ya ensambladas), la columna inferior interna, la columna inferior externa, la plataforma de la báscula y el paquete de accesorios. Luego de que haya sacado todo, revise si hay algún daño que pudiera haber ocurrido durante el envío. *Conserve y use la caja y el material de empaque originales en caso que fuera necesario devolver el producto.* El comprador es responsable de presentar los reclamos por cualquier daño o pérdida que pudiera haber ocurrido durante el transporte. Retire todo el envoltorio plástico, los rellenos de espuma y el material de cartón de la plataforma de la báscula, del visor y del resto de los componentes. Usted debería tener los siguientes componentes:

- ① Visor y columna superior externa e interna (preensambladas)
- ② Columna inferior interna
- ③ Columna inferior externa
- ④ Plataforma de la báscula (con cubierta del alojamiento para la columna)
- ⑤ Paquete de accesorios que contiene:
 - (4) Tornillos M5 x 15
 - (4) Arandelas de seguridad
 - (2) Tornillos M3 x 12

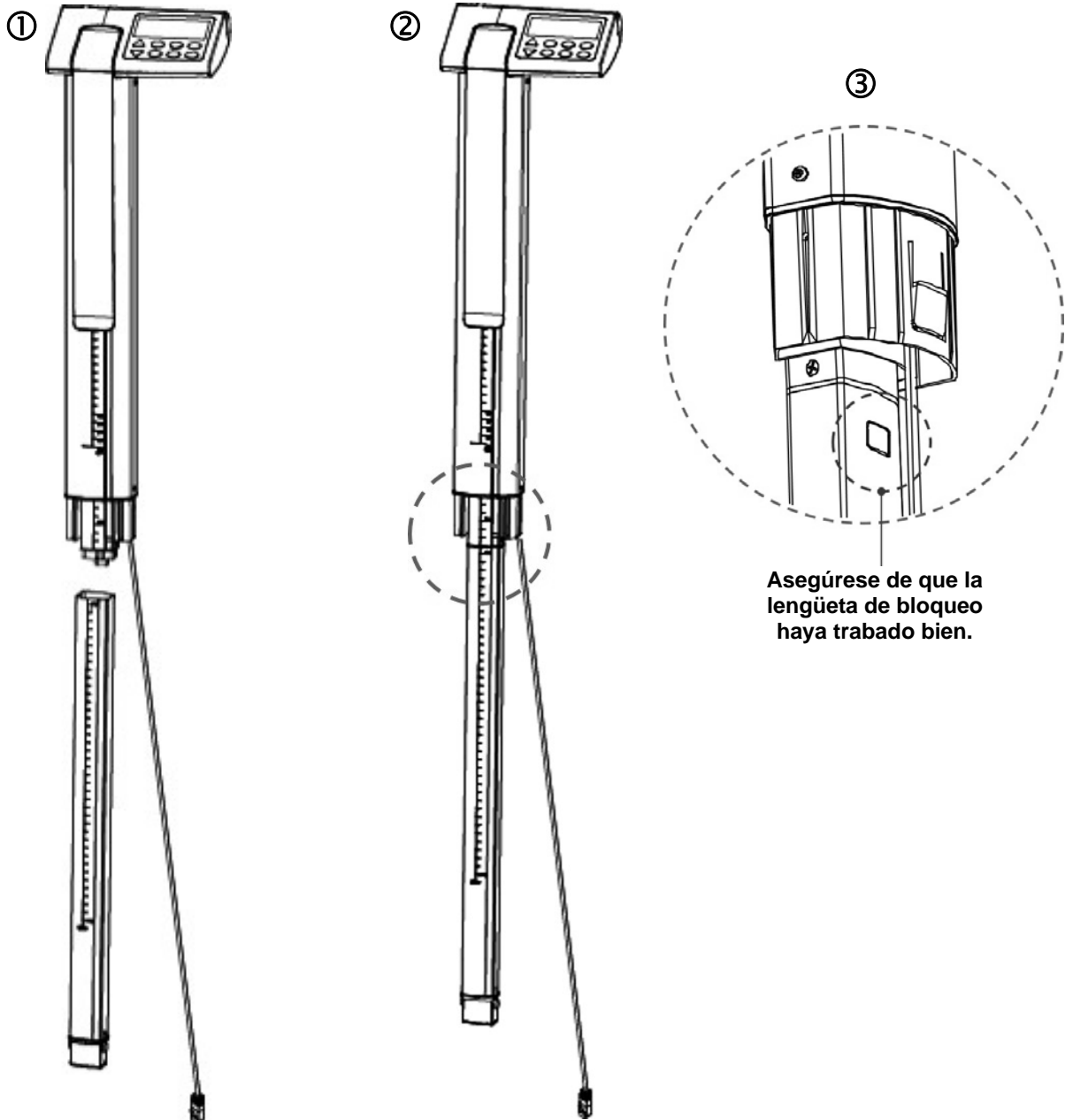


INSTALACIÓN, CONT.

Ensamblaje

Paso 1

1. Alinee la pieza 2 (columna inferior interna) con la pieza 1 (visor, columna superior externa e interna preensambladas).
2. Haga presión juntando las piezas hasta que la lengüeta de bloqueo trabe en su lugar.
3. Asegúrese de que la lengüeta de bloqueo haya trabado bien.

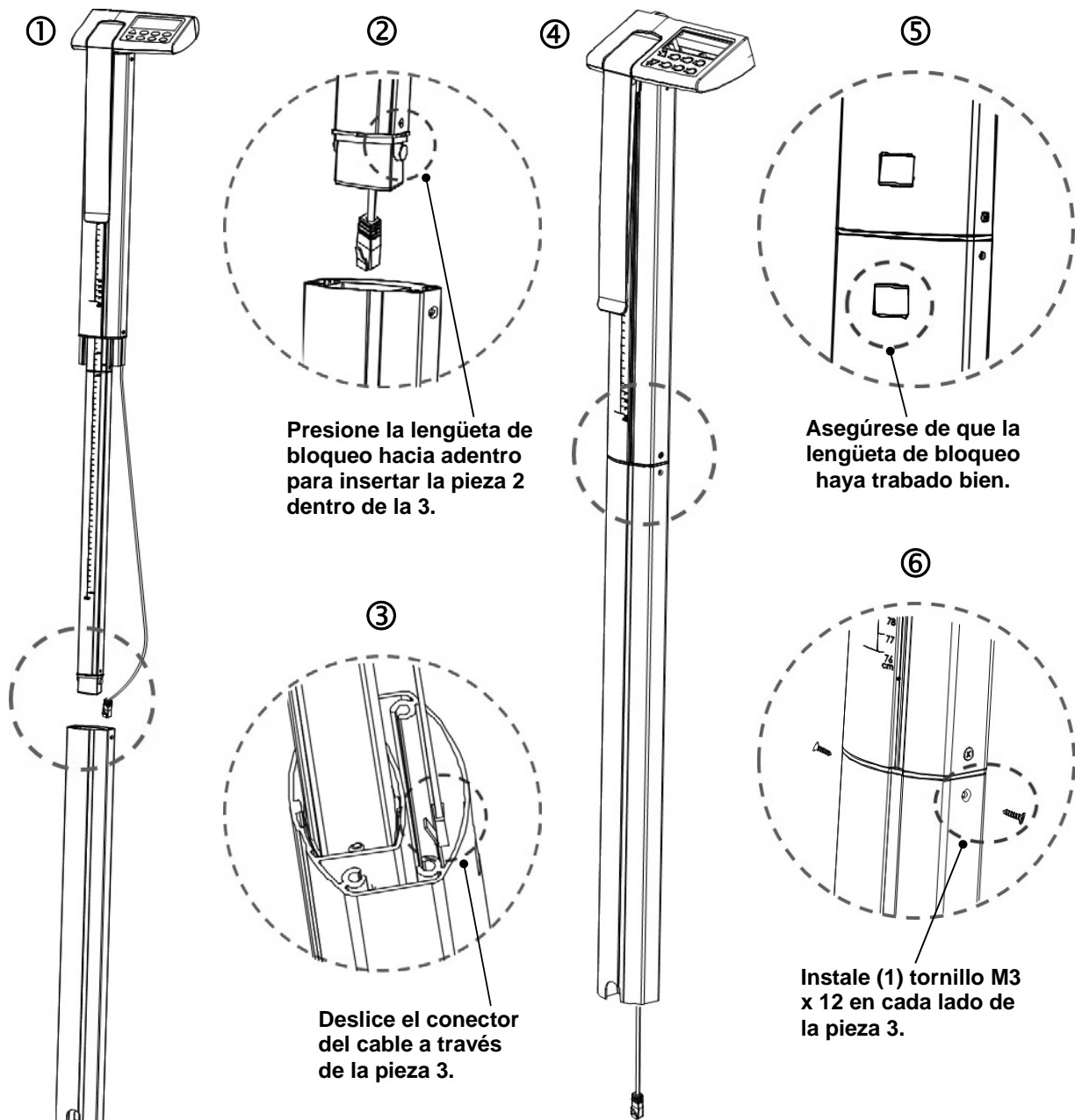


INSTALACIÓN, CONT.

Ensamblaje, cont.

Paso 2

1. Alinee la pieza 3 (columna inferior externa) con las piezas 1 y 2 ensambladas (visor, columna superior externa e interna y columna inferior interna).
2. Presione la lengüeta de bloqueo (en la pieza 2 de la columna inferior interna) hacia adentro y luego inserte en la pieza 3 (columna inferior externa).
3. Deslice el conector del cable a través de la pieza 3 (columna inferior externa).
4. Presione la pieza 3 y la pieza 1 (1 y 2) juntas hasta que la lengüeta de bloqueo quede trabada en su lugar.
5. Asegúrese de que la lengüeta de bloqueo haya trabado bien.
6. Instale los (2) tornillos M3 x 12 (uno de cada lado de la pieza 3) para mantener juntas las piezas 1 y 2 con la pieza 3.



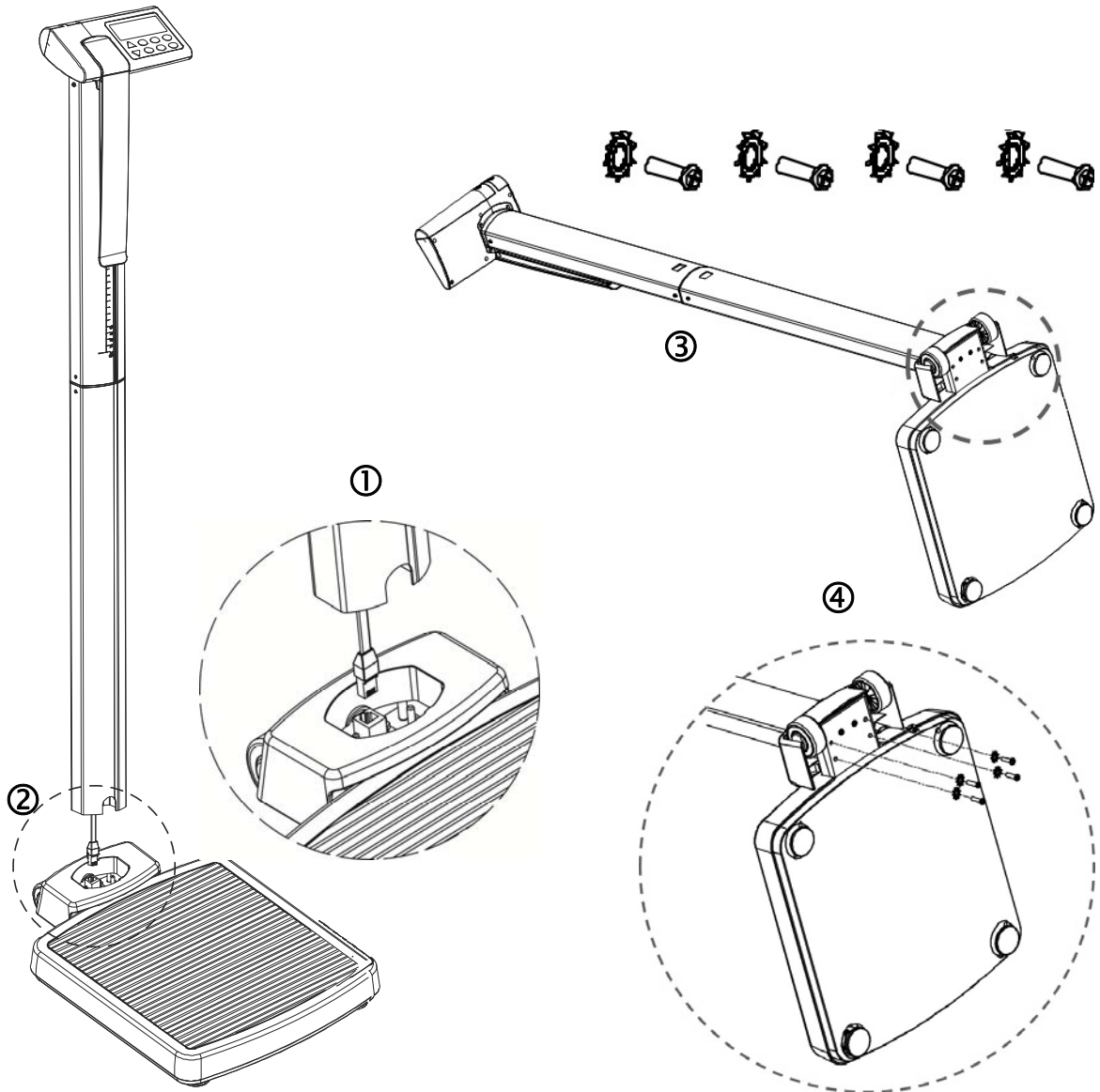
INSTALACIÓN, CONT.

Ensamblaje, cont.

Paso 3

1. Enchufe el conector del cable en el toma RJ ubicado en la pieza 4 (plataforma de la báscula).
2. Alinee el visor y la columna ensamblada con la pieza 4 (plataforma de la báscula) e inserte la columna en la abertura de la plataforma de la báscula.
3. Mientras sostiene la columna en su lugar, apoye con cuidado la báscula con la columna en posición horizontal con respecto al piso.
4. Instale la columna en la báscula de la plataforma insertando los (4) tornillos M5 x 15 y las arandelas de seguridad a través de los orificios en la plataforma de la báscula y en los orificios roscados de la columna. Ajuste los tornillos para fijar la columna a la plataforma de la báscula.

La báscula debe ser ubicada sobre un piso plano y duro, o sobre una alfombra de pelo corto que no sea acolchada, y alejada de cualquier fuente de aire en movimiento rápido (conductos de calefacción y ventilación).



SELECCIÓN DE UNIDADES

Cuando se conecta la báscula a la fuente de alimentación por primera vez, se encenderán todos los dígitos en el visor para mostrar la versión de software durante algunos segundos y finalmente un comando para ingresar la unidad de pesaje a ser usada, **lb** o **kg**.

1. El visor mostrará *Un It* (Unidad), y parpadeará el anunciador de libras, que es la configuración actual de unidades. Si la configuración mostrada es aceptable, presione la tecla “←” para guardarla. De lo contrario, use las teclas ↑ o ↓ para seleccionar una unidad diferente **lb / kg** y luego presione la tecla “←” para guardarla.
2. El visor cambiará para mostrar una pequeña *o* que se moverá a través del visor y luego se mostrará *0.0*.
3. La báscula ahora está lista para funcionar.
4. Una vez que se configura la unidad, esta queda guardada. Para cambiar la configuración de la unidad, se debe reiniciar la báscula, es decir, se debe apagar la báscula y luego se debe presionar y mantener presionadas las teclas “→0←” y “⊙” al mismo tiempo. La báscula se encenderá. Siga los pasos antes descritos.

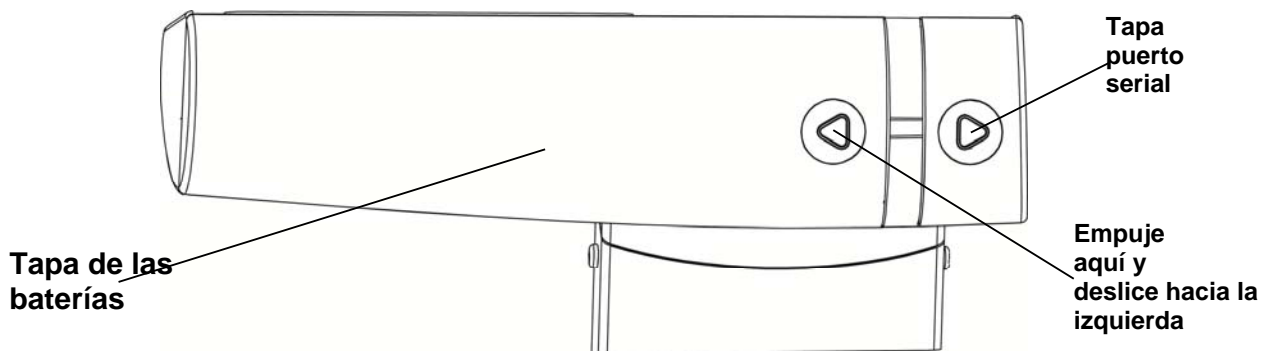
FUNCIONAMIENTO A BATERÍA

Para hacer funcionar la Báscula clínica digital solo a baterías, primero debe instalar las seis (6) baterías alcalinas tamaño "AA". Las baterías se encuentran en el compartimento para baterías dentro del visor. Se accede mediante una tapa extraíble en la parte trasera del visor.

Instalación/Reemplazo

Se deben seguir los siguientes pasos para instalar o extraer las baterías:

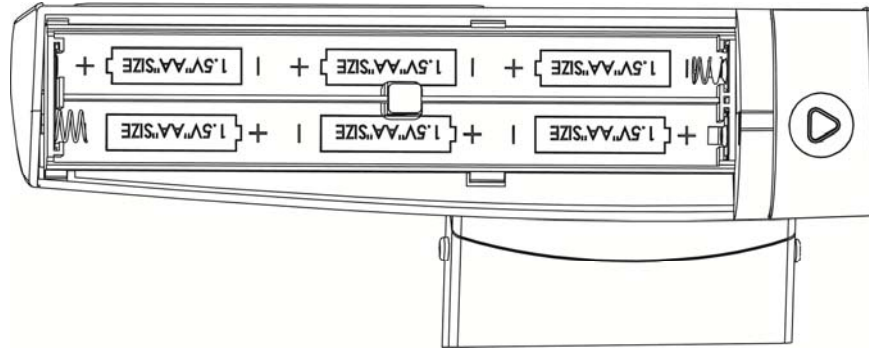
1. De pie detrás de la báscula, ubique la tapa de las baterías en la parte trasera del visor.



2. Para instalar o reemplazar las baterías, primero quite la tapa de las baterías, presione sobre la flecha y deslice la tapa aproximadamente 3/4" (20 mm) hacia la izquierda y luego retírela del visor.
3. Si está instalando baterías nuevas, vaya al paso 4. Si está reemplazando las baterías, saque las seis (6) baterías del compartimento para baterías, y luego vaya al paso 4.

FUNCIONAMIENTO A BATERÍA, CONT.

4. Instale las seis (6) baterías nuevas “AA” en el compartimento para baterías, prestando atención a las marcas de polaridad ubicadas en el compartimento.



5. Vuelva a colocar la tapa de las baterías en la parte trasera del visor a aproximadamente 3/4" (20 mm) desde el costado derecho del visor y luego deslícela hacia la derecha hasta que quede trabada en su lugar (se escuchará un clic cuando se trabe).
6. El visor debería encenderse, mostrar todos los dígitos, la versión de software durante algunos segundos, luego una pequeña \circ moviéndose a través del visor y finalmente 0.0 en el visor.
7. La báscula ahora está lista para funcionar.

NOTA: si el visor no se enciende, retire la tapa de las baterías y revise si todas las baterías están bien colocadas.

Batería baja

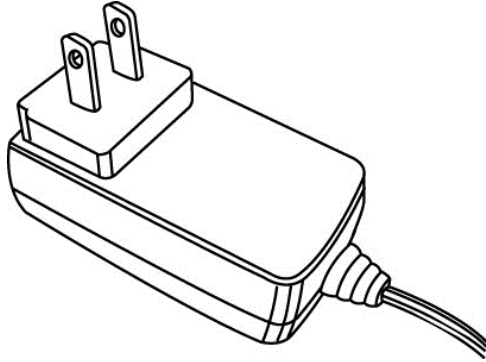
Cuando las baterías están alcanzando el punto en que deben ser reemplazadas, aparecerá $L o b B t$ en el visor. Si el voltaje de la batería es muy bajo para un pesaje preciso, la báscula se apagará y usted no podrá volver a encenderla. Cuando se muestra el mensaje $L o b B t$, el operador deberá reemplazar o sacar las baterías y enchufar el adaptador de 9V AC/DC.

Apagado automático

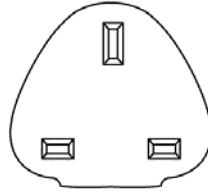
La característica de Apagado automático apagará la báscula después de un período de inactividad (sin movimiento ni peso sobre la báscula) para prolongar la vida de la batería. El período de inactividad para el apagado automático se selecciona durante el proceso de configuración de la báscula y puede ser configurado en hasta nueve (9) minutos. Para volver a encender la báscula presione la tecla “ ⏻ ”.

ADAPTADOR OPCIONAL DE ALIMENTACIÓN AC

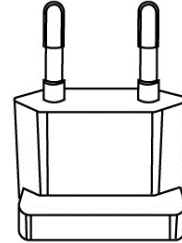
Para alimentar la báscula usando el adaptador opcional de 9V AC/DC para tomacorriente de pared para dispositivos médicos, conecte el enchufe del adaptador en el conector de alimentación en la parte de atrás de la base de la báscula, y luego enchufe el adaptador de alimentación en el tomacorriente eléctrico apropiado. En los modelos que requieren 220 VAC, es responsabilidad del cliente obtener el enchufe adaptador de alimentación correcto. La báscula ahora está lista para funcionar.



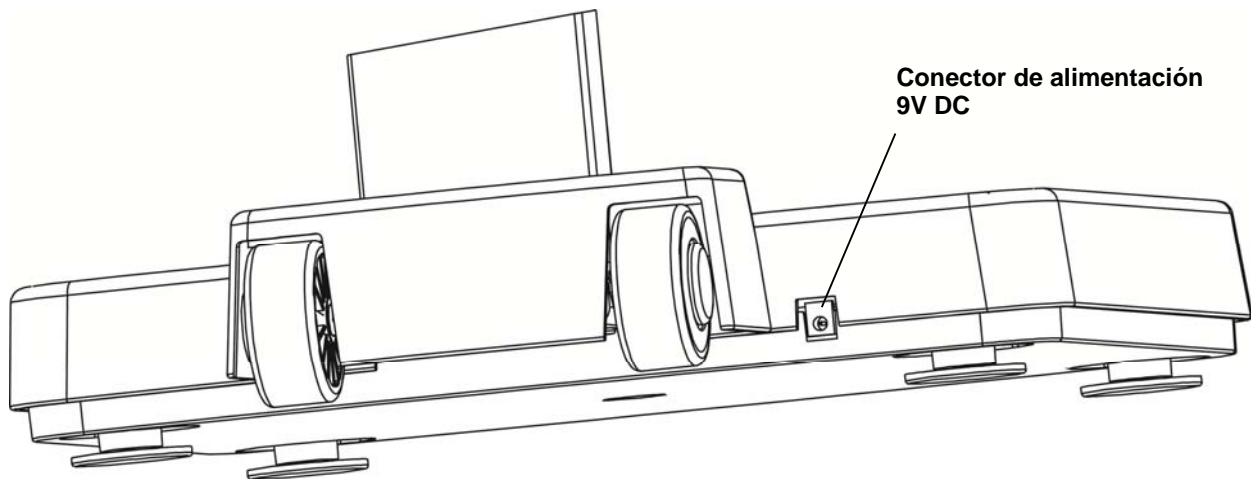
PD-AC opcional
(Adaptador para dispositivos médicos
9V AC/DC, incluye enchufe para EE. UU.)



**Opcional
PD-UKPLUG**
(Enchufe para RU)



**Opcional
PD-EUPLUG**
(Enchufe para la
UE)

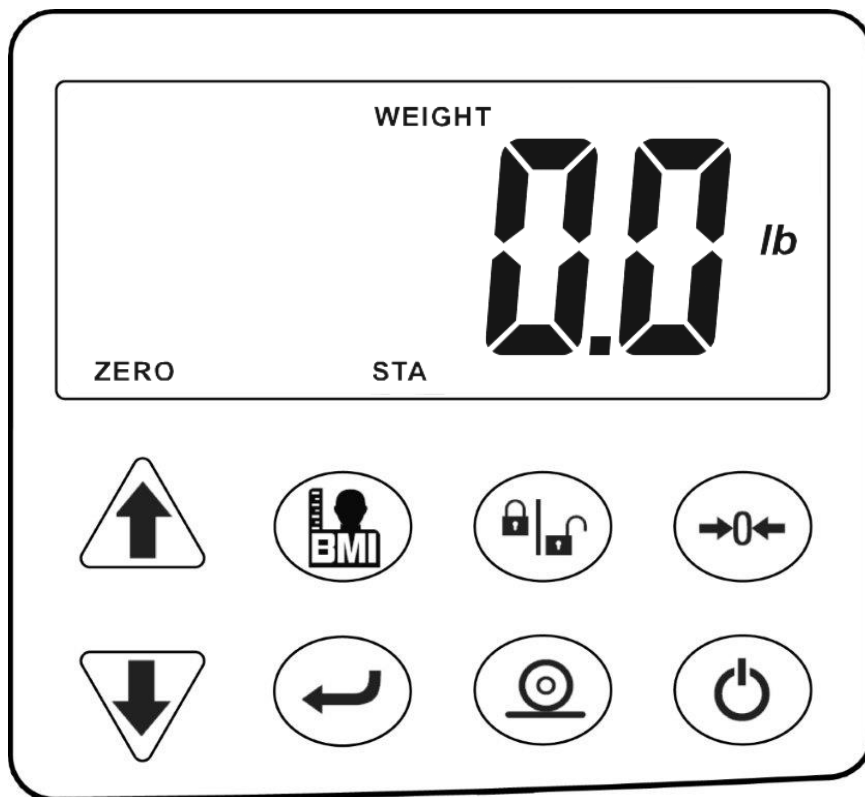


FUNCIONAMIENTO

Funciones del teclado



NO haga funcionar el teclado con objetos puntiagudos (lápices, plumas, etc.). Los daños causados al teclado que resulten de estas prácticas **NO** están cubiertos por la garantía.



ON/OFF (Encendido/Apagado)

Con la báscula apagada, al presionar esta tecla dará energía a la báscula y se encenderá el visor. Si la báscula ya está encendida, al presionar esta tecla se apagará.



PRINT (Imprimir)

Esta tecla se usa para enviar el peso y los datos asociados al puerto serial.



ENTER (Ingresar)

Esta tecla sirve para dos propósitos. Primero, cuando se revisan los parámetros de configuración, al presionar la tecla “↩” aceptará la configuración actual del parámetro. Segundo, la tecla “↩” se usa para indicar que ha finalizado la carga de datos (tanto en la configuración como en el funcionamiento) y hace que la báscula procese los datos ingresados.

FUNCIONAMIENTO, CONT.

Funciones del teclado, cont.




ZERO (Cero)

Esta tecla se usa para reconfigurar el visor a cero. Tenga en cuenta que si se presiona la tecla “zero” con peso sobre la plataforma de la báscula, el visor llevará el peso a tara y cambiará a 0.0. Cuando se quite el peso, el visor mostrará un valor de peso negativo y luego cambiará a 0.0.



LOCK/RELEASE (Bloquear/Desbloquear)



Esta tecla se usa para bloquear y desbloquear el visor. Al presionar esta tecla, el visor bloqueará el peso y este continuará siendo mostrado aún después de que el paciente se baje de la báscula. Al presionar nuevamente esta tecla, el visor se desbloqueará y volverá a cero.


NOTA: la báscula no responderá al presionar la tecla “” salvo que el peso sea estable y el anunciador STA esté encendido.



BMI (IMC)

La tecla **BMI** se usa para ingresar la estatura del paciente y luego realizar el cálculo del Índice de masa corporal (IMC). Tenga en cuenta que el indicador no responderá al presionar la tecla salvo que el peso esté estable.

Cuando use el tallímetro solo (o sin tallímetro), al presionar la tecla una vez el operador puede ingresar la estatura del paciente usando las teclas  o  para aumentar o disminuir hasta alcanzar la estatura correcta. Después de ingresar la estatura del paciente, al presionar la tecla nuevamente se mostrará el cálculo del IMC. Al presionarla por tercera vez, el visor volverá al peso del paciente.

NOTA: mientras el paciente aún está de pie sobre la báscula, al presionar la tecla “” alternará entre la visualización del IMC y el peso. Además, tenga presente que una vez que el paciente se baja de la báscula, el visor automáticamente vuelve al modo de solo pesaje.



UP ARROW (Flecha hacia arriba)

Esta tecla se usa cuando se realiza el cálculo de Índice de masa corporal (IMC) para aumentar el valor de estatura.



DOWN ARROW (Flecha hacia abajo)

Esta tecla se usa cuando se realiza el cálculo de Índice de masa corporal (IMC) para disminuir el valor de estatura.

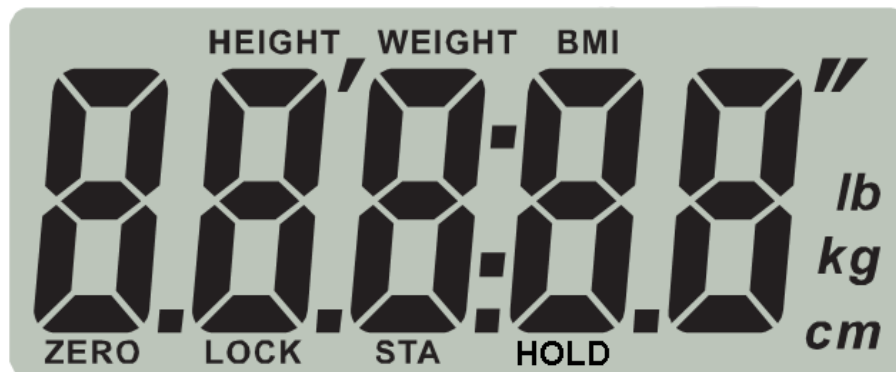


Durante la configuración y calibración, las teclas de flecha se usan para seleccionar los valores de calibración y configuración.

FUNCIONAMIENTO, CONT.

Anunciadores

Los anunciadores se encienden para indicar que el visor de la báscula está en el modo correspondiente a la etiqueta del anunciador o que la situación indicada por la etiqueta está activa.



ZERO

Este anunciador se enciende para indicar que el peso mostrado está dentro de +/- 1/4 de división del centro de cero.

LOCK

Este anunciador se enciende para indicar que la báscula está bloqueada en el peso mostrado.

STA

Este anunciador se enciende cuando el peso sobre la báscula está estable.

HOLD

Este anunciador se enciende para indicar que el peso en el visor está bloqueado en la última lectura de peso estable.

lb

Este anunciador se enciende para indicar que la unidad del peso mostrado son libras.

kg

Este anunciador se enciende para indicar que la unidad del peso mostrado son kilogramos.

cm

Este anunciador se enciende para indicar que la unidad de medición de estatura mostrada son centímetros.

' "

Estos anunciadores se encienden cuando la medición de estatura mostrada es en pies y pulgadas.

FUNCIONAMIENTO, CONT.

Anunciadores, cont.

HEIGHT

Este anunciador se enciende cuando la báscula está en modo de medición de estatura.

WEIGHT

Este anunciador se enciende cuando la báscula está en modo de peso solamente.

BMI



Este anunciador se enciende cuando se está mostrando el Índice de masa corporal (IMC) calculado.

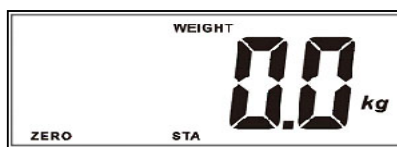
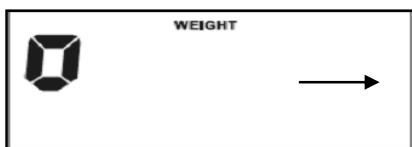
FUNCIONAMIENTO, CONT.



SIEMPRE ayude al paciente a subir y bajar de la plataforma de la báscula para garantizar que no se caiga. **NUNCA** deje a un paciente desatendido mientras está sobre la plataforma de la báscula. El hecho de no mantener el control sobre el paciente en todo momento puede resultar en una lesión grave para usted o el paciente.


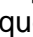
Modo de pesaje

1. Presione la tecla “”. La báscula se encenderá y luego mostrará la versión de software durante algunos segundos.
2. Luego, aparecerá una pequeña  que se moverá a través del visor hasta que se establezca un cero estable.
3. Luego de establecer el cero, la báscula mostrará 0.0 en el visor. Tenga en cuenta que si la báscula no puede establecer el cero, el visor mostrará Err0 durante algunos segundos y la báscula se apagará.



4. Ayude al paciente a subir a la báscula.
5. Cuando el peso sea estable, la lectura de peso parpadeará una vez, se escuchará un bip prolongado, y la lectura automáticamente se bloqueará y se encenderá el anunciador LOCK. Tenga en cuenta que el bloqueo se desactivará cuando el paciente se baje de la báscula.

NOTA: si el peso aumenta o disminuye en más de 2 kg mientras está bloqueada la lectura de peso, el peso bloqueado automáticamente se desactivará y el peso nuevo quedará bloqueado cuando esté estable.


6. Presione la tecla “” para mantener la lectura de peso actual. Esta se mantendrá en el visor después de que el paciente se baje de la báscula. Presione nuevamente la tecla “” para desbloquear la lectura de peso actual.



(Desbloquear)





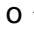




(Mantener)

7. Ayude al paciente a bajar de la báscula.
8. Para apagar la báscula, presione la tecla “”.

Si la característica de Apagado automático está habilitada, la báscula se apagará luego de un período de tiempo de inactividad preestablecido (ningún movimiento ni peso sobre la báscula).




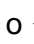



FUNCIONAMIENTO, CONT.


Modo de medición de estatura y/o IMC (usando el Tallímetro solo o sin Tallímetro)

1. Ayude al paciente a subir a la báscula.
2. El visor mostrará el peso del paciente.
3. Lea y registre el peso mostrado.
4. Presione la tecla  para ingresar al modo de Estatura.
5. El visor de la báscula mostrará *5'00.0"* si las unidades son libras o *150.0 cm* si las unidades son kilogramos.
6. Presione las teclas  o  para aumentar o disminuir hasta alcanzar la estatura correcta.
7. Presione la tecla . El visor cambiará para mostrar el IMC.
8. Lea y registre el IMC del paciente.
9. Presione la tecla  una vez más y la báscula volverá a mostrar el peso del paciente.
NOTA: mientras el paciente aún está de pie sobre la báscula, al presionar la tecla  alternará entre la visualización del IMC y el peso.
10. Ayude al paciente a bajar de la báscula.
11. Una vez que el paciente se haya bajado de la báscula, el visor volverá automáticamente a modo peso solamente.
12. Para apagar la báscula, presione la tecla .

Si la característica de Apagado automático está habilitada, la báscula se apagará luego de un período de tiempo de inactividad preestablecido (ningún movimiento ni peso sobre la báscula).

Modo opcional de IMC

1. Presione la tecla .
2. La báscula mostrará *0.0* en el visor.
3. Presione la tecla . El visor se pondrá en blanco y se encenderá el anunciador BMI.
4. Ayude al paciente a subir a la báscula. Se mostrará el peso del paciente.
5. Cuando el peso esté estable y bloqueado, la báscula automáticamente cambiará al modo Estatura.
6. El visor de la báscula mostrará *5'00.0"* si las unidades son libras o *150.0 cm* si las unidades son kilogramos.
7. Presione las teclas  o  para aumentar o disminuir hasta alcanzar la estatura correcta.
8. Presione la tecla . El visor cambiará para mostrar el IMC.
9. Lea y registre el IMC del paciente.
10. Presione la tecla  una vez más y la báscula volverá a mostrar el peso del paciente.
NOTA: mientras el paciente aún está de pie sobre la báscula, al presionar la tecla  alternará entre la visualización del IMC y el peso.
11. Ayude al paciente a bajar de la báscula.

12. Una vez que el paciente se haya bajado de la báscula, el visor volverá automáticamente a modo peso solamente.
13. Para apagar la báscula, presione la tecla “

Si la característica de Apagado automático está habilitada, la báscula se apagará luego de un período de tiempo de inactividad preestablecido (ningún movimiento ni peso sobre la báscula).

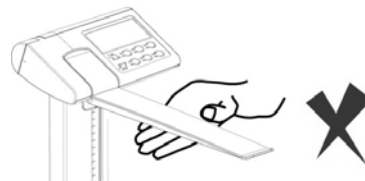
FUNCIONAMIENTO, CONT.

Funcionamiento del tallímetro solo

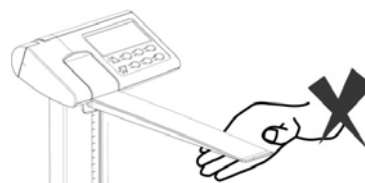
1. Levante el tope del tallímetro a la posición horizontal.
2. Consultando la ilustración a la derecha, levante el tope y súbalo lo suficiente de modo que quede por encima de la estatura del paciente.



3. Ayude al paciente a subir a la báscula.
4. Baje con cuidado el tallímetro interno (presione hacia abajo contra la tapa del visor del tallímetro mientras mantiene el tope en posición horizontal) hasta que el tope se apoye sobre la cabeza del paciente.



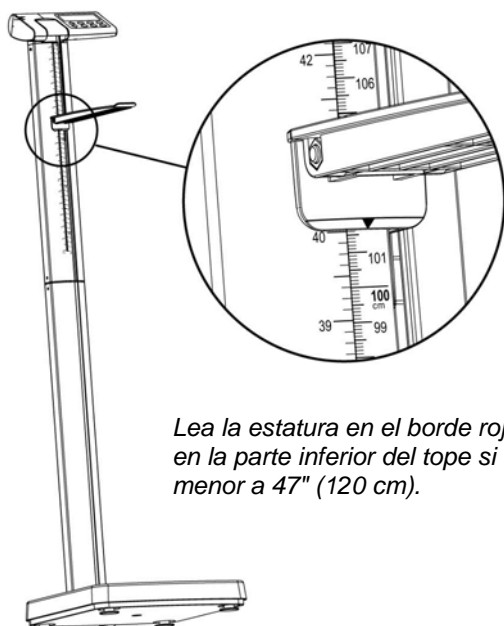
5. Si la estatura del paciente es menor a 47" (120 cm), empuje la cubierta del visor del tallímetro hasta que esté nivelado y luego presione el tope hacia abajo hasta que se apoye sobre la cabeza del paciente.



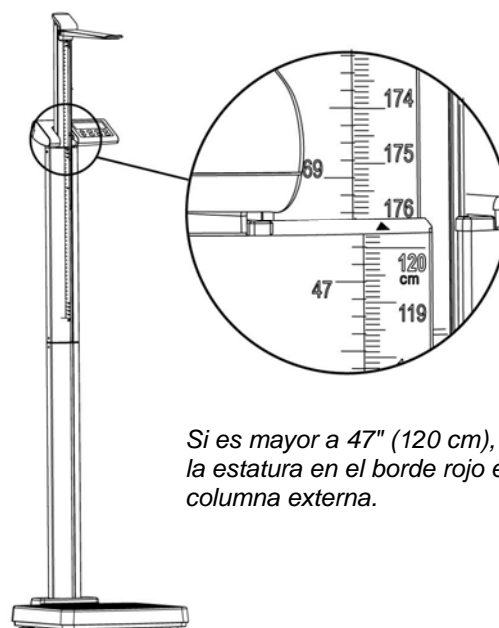
6. Lea la estatura del paciente de la siguiente manera:

Si la estatura del paciente es menor a 47" (120 cm), la estatura correcta se leerá en el borde rojo en la parte inferior del tope.

Si la estatura del paciente es de 47" (120 cm) o más, la estatura correcta se leerá en el borde rojo en la columna externa.



Lea la estatura en el borde rojo en la parte inferior del tope si es menor a 47" (120 cm).



Si es mayor a 47" (120 cm), lea la estatura en el borde rojo en la columna externa.

7. Consultando la ilustración más arriba, levante el tope (mientras lo mantiene horizontal) hasta ubicarlo por encima de la cabeza del paciente.
8. Ayude al paciente a bajar de la báscula.

9. Baje el tope nuevamente a posición vertical y vuelva a poner el tallímetro en posición de "guardado" (el tope debe estar vertical contra la columna externa y la cubierta del visor del tallímetro debe estar a nivel con el visor).

CONFIGURACIÓN

Su Báscula clínica digital solo ha sido preconfigurada en la fábrica y no debería ser necesario hacer ningún cambio para poder usarla en la mayoría de las aplicaciones. Sin embargo, si las configuraciones de fábrica no cumplen con sus requisitos de funcionamiento, a continuación se describe el proceso de configuración para su báscula.

Para ingresar a la configuración

1. Con la báscula apagada, presione y mantenga presionada la tecla “→0←” y luego presione la tecla “⏻” para encender la báscula.
2. El visor se encenderá en todos los dígitos, mostrará la versión de software durante algunos segundos y luego cambiará para mostrar $n n : 00x$
3. No presione ninguna tecla.
4. La báscula ahora está lista para la configuración.



IMPORTANTE: cuando el comando y el valor mostrado sean aceptables, presione la tecla “←” para guardar la configuración y avance al comando siguiente. Para cambiar una configuración, presione las teclas ↑ o ↓ para ajustar la configuración (o seleccionar un valor nuevo) y luego presione la tecla “←” para guardar la configuración nueva y avance al comando siguiente.

$n n$: (Minutos)

El visor mostrará $n n : 00$, la configuración de Minutos actual. Si el valor mostrado es aceptable, presione la tecla “←” para guardarlo y avance al comando siguiente. De lo contrario, presione las teclas ↑ o ↓ para seleccionar un nuevo valor entre 00 y 59 y luego presione la tecla “←” para guardarlo y avance al comando siguiente.

NOTA: La configuración de minuto por defecto es 00.

hh : (Horas)

El visor mostrará $hh : 00$, la configuración de Horas actual. Si el valor mostrado es aceptable, presione la tecla “←” para guardarlo y avance al comando siguiente. De lo contrario, presione las teclas ↑ o ↓ para seleccionar un nuevo valor entre 00 y 23 y luego presione la tecla “←” para guardarlo y avance al comando siguiente.

¡IMPORTANTE! La hora se ingresa en formato 24 horas. Cuando se ingrese una hora después de mediodía (12:00 PM), debe sumar 12 a la hora. Por ejemplo, 3:00 PM debe ser ingresado como 15.

NOTA: la configuración de hora por defecto es 00 (medianoche).

yy : (Años)

El visor mostrará $yy : 00$, la configuración de Años actual. Si el valor mostrado es aceptable, presione la tecla “←” para guardarlo y avance al comando siguiente. De lo contrario, presione las teclas ↑ o ↓ para seleccionar un nuevo valor entre 00 y 99 y luego presione la tecla “←” para guardarlo y avance al comando siguiente. Tenga presente que el 00 representa el año 2000, el 01 el 2001 y así.

NOTA: la configuración de año por defecto es 00 (2000).

CONFIGURACIÓN, CONT.

mm: (Meses)

El visor mostrará *mm: 01*, la configuración de Meses actual. Si el valor mostrado es aceptable, presione la tecla “←” para guardarlo y avance al comando siguiente. De lo contrario, presione las teclas ↑ o ↓ para seleccionar un nuevo valor entre 01 y 12 y luego presione la tecla “←” para guardarlo y avance al comando siguiente. Tenga presente que el 01 representa enero, el 02 febrero y así.

NOTA: la configuración de mes por defecto es 01 (enero).

dd: (Días)

El visor mostrará *dd: 01*, la configuración de Días actual. Si el valor mostrado es aceptable, presione la tecla “←” para guardarlo y avance al comando siguiente. De lo contrario, presione las teclas ↑ o ↓ para seleccionar un nuevo valor entre 01 y 31 y luego presione la tecla “←” para guardarlo y avance al comando siguiente.

NOTA: la configuración de días por defecto es 01 (primer día del mes).

ASH (Apagado automático)

El visor mostrará *ASH _ _*, la configuración de Apagado automático actual. Si el valor mostrado es aceptable, presione la tecla “←” para guardarlo y avance al comando siguiente. De lo contrario, presione las teclas ↑ o ↓ para seleccionar un nuevo valor y luego presione la tecla “←” para guardarlo y avance al comando siguiente. Los valores permitidos son 00 a 09 minutos en incrementos de 1 minuto. Tenga en cuenta que al seleccionar 00 deshabilita la característica de apagado automático.

NOTA: la configuración de Apagado automático por defecto es *ASH03* (3 minutos).

buz (Configuración del zumbador)

En modo de funcionamiento, si se presiona una tecla incorrecta, la báscula hará sonar dos bips como advertencia de que la operación no será procesada.

El visor mostrará *buz 0*, la configuración de Zumbador actual. Si el valor mostrado es aceptable, presione la tecla “←” para guardarlo y avance al comando siguiente. De lo contrario, presione las teclas ↑ o ↓ para habilitar o deshabilitar el Zumbador y luego presione la tecla “←” para guardarlo y avance al comando siguiente. Los valores permitidos son 0 (deshabilitado) o 1 (habilitado).

NOTA: la configuración de Zumbador por defecto es 1 (habilitado).

Configuración completada

Una vez que se presionó la tecla “←” al comando *buz 0*, todos los valores de configuración (actuales o nuevos) se guardarán y la báscula se apagará.

CALIBRACIÓN

Su Báscula clínica digital solo fue calibrada en fábrica y no debería requerir de ajustes. En caso de que la báscula requiera una recalibración, a continuación se describe el proceso de calibración. Para mantener el alto grado de precisión del instrumento, esta función debe ser realizada por un técnico calificado.

Antes de comenzar la calibración, es necesario contar con el siguiente equipo.

Pesa patrón calibrada de 150 kg o 300 lb

Para ingresar a la calibración

1. Con la báscula apagada, presione y mantenga presionada las teclas “←” y “→0←” y luego presione la tecla “⏻” para encender la báscula.
2. El visor se encenderá y mostrará **5E66x**
3. No presione ninguna tecla.
4. La báscula ahora está lista para ser calibrada.



¡IMPORTANTE! Cuando el comando y el valor mostrado sean aceptables, presione la tecla “←” para guardar la configuración y avance al comando siguiente. Para cambiar una configuración, presione las teclas ↑ o ↓ para ajustar la configuración (o seleccionar un valor nuevo) y luego presione la tecla “←” para guardar la configuración nueva y avance al comando siguiente.

5E66 (Constante de gravedad calibrada configurada)

Esta configuración (por ej. 9787) es la aceleración del valor constante de gravedad para la ubicación donde la báscula fue calibrada.

Con el visor mostrando 5E66, presione la tecla “←” para mostrar el valor actual. Si el valor mostrado es aceptable, presione la tecla “←” y avance al comando siguiente. De lo contrario, presione las teclas ↑ o ↓ para ajustar la configuración y luego presione la tecla “←” para guardarla y avance al comando siguiente.

Los valores permitidos son 9.700 a 9.900.

6A66 (CONFIGURACIÓN DE LA CONSTANTE DE GRAVEDAD DE FUNCIONAMIENTO)

Esta configuración (por ej. 9813) es la aceleración del valor constante de gravedad para la ubicación donde será utilizada la báscula.

Con el visor mostrando 6A66, presione la tecla “←” para mostrar el valor actual. Si el valor mostrado es aceptable, presione la tecla “←” y avance al comando siguiente. De lo contrario, presione las teclas ↑ o ↓ para ajustar la configuración y luego presione la tecla “←” para guardarla y avance al comando siguiente.


Los valores permitidos son 9.700 a 9.900.

CALIBRACIÓN, CONT.

CR_m (Calibrar báscula)

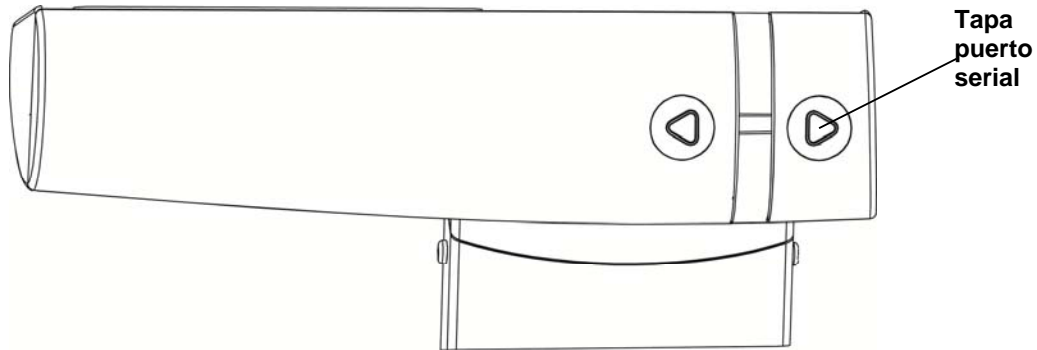
- Paso 1.** El visor cambiará para mostrar **CR_m**.
- Paso 2.** Para saltarse la calibración y guardar los valores de configuración anteriores, presione la tecla “←” para salir de la calibración. La báscula se apagará automáticamente. Vaya al paso 14.
- Paso 3.** De lo contrario, presione las teclas ↑ o ↓ para seleccionar **Y** (Y = iniciar calibración). Tenga en cuenta que aún puede seleccionar **n** (n = salir de calibración), saltarse la calibración y apagar la báscula.
- Paso 4.** Presione la tecla “←”.
- Paso 5.** El visor cambiará para mostrar el recuento interno.
- Paso 6.** Asegúrese de que la plataforma de la báscula esté limpia y sin residuos.
- Paso 7.** Presione la tecla “←” para guardar el punto de referencia cero.
- Paso 8.** El visor cambiará para mostrar el primer punto de calibración **50 kg** o **100 lb**
- Paso 9.** Coloque la primera pesa patrón calibrada sobre la plataforma de la báscula.
- Paso 10.** Cuando la lectura esté estable, se guardará la primera lectura de peso y el visor cambiará para mostrar el segundo punto de calibración **150 kg** o **300 lb**.
- Paso 11.** Coloque la siguiente pesa patrón calibrada sobre la plataforma de la báscula.
- Paso 12.** Cuando la lectura esté estable, se guardará la segunda lectura de peso.
- Paso 13.** El visor cambiará para mostrar **PR55** y luego la báscula se apagará automáticamente.
- Paso 14.** La báscula ahora está lista para funcionar.

FORMATO DE DATOS SERIALES

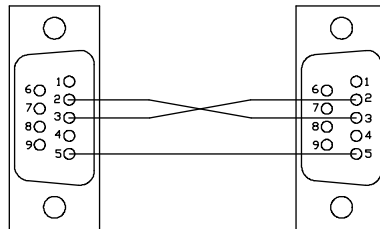
El puerto serial en la Báscula clínica digital solo es un puerto bidireccional y puede recibir y transmitir datos. Puede ser usado para comunicarse a una computadora al presionar la tecla “  ” o transmitir un comando a la báscula.



NOTA: los parámetros de salida serial están fijados en 9600 baudios, con el formato de datos en 8 bits, ninguna paridad, y 1 bit de parada.



Para conectarse a una computadora, necesitará un cable de interfaz serial de 9 pines (número de pieza de Detecto 6600-1891) que se conecta al puerto serial ubicado debajo de la pequeña tapa en la parte trasera del visor.



Formato de salida

El formato a continuación representa la salida directamente a una computadora para el procesamiento de los datos e incluye comas entre cada campo y un retorno de carro para finalizar el registro.

Hora, Fecha, IMC, Estatura, Peso <CR>

12:00,08/07/15,21.5,5'03.0",132.3lb

Comando de impresión remota

El dispositivo host (computadora) envía:

<LF> P <CR>

Este comando equivale a presionar la tecla “  ”. La computadora responderá enviando el Formato de salida más arriba.

MENSAJES EN EL VISOR

La Báscula clínica digital está equipada con un software diagnóstico que prueba diferentes partes de los circuitos de la báscula y verifica que funcionen en forma apropiada. En caso de que se detecte un problema, se mostrará un mensaje para alertar al operador de la situación. A continuación se mencionan estos mensajes mostrados y su significado.

VISOR	SIGNIFICADO
<i>Err0</i>	Este mensaje se mostrará durante algunos segundos cuando la báscula no pueda establecer el cero y luego la báscula se apagará. Consulte la sección de RESOLUCIÓN DE PROBLEMAS.
<i>LoBAt</i>	Este mensaje se mostrará cuando las baterías estén alcanzando el punto en que deben ser reemplazadas.
<i>OCAP</i>	El peso en la báscula excede las 570 lb (260 kg).

RESOLUCIÓN DE PROBLEMAS

Su báscula fue diseñada para proporcionarle años de funcionamiento sin problemas. A pesar de esto, a veces ocurren problemas. Antes de llamar al servicio técnico, realice algunos controles iniciales para verificar que de hecho existe un problema. A continuación se describen diversos tipos de síntomas y sus soluciones sugeridas.

PROBLEMA	SOLUCIONES POSIBLES
El visor no enciende	<p>Funcionamiento a batería:</p> <ul style="list-style-type: none"> • Verifique que las baterías estén instaladas y que sean las correctas. • ¿Están las baterías descargadas? Retire las baterías viejas y reemplácelas por baterías nuevas. <p>Funcionamiento AC:</p> <ul style="list-style-type: none"> • ¿Está el adaptador de alimentación AC/DC de 9V insertado por completo en el tomacorriente en la pared? • Revise el tomacorriente para verificar la alimentación AC apropiada. Pruebe otro artefacto eléctrico en el mismo tomacorriente, ¿funciona? • Revise el disyuntor. • ¿Hubo un corte de energía?
Peso incorrecto visualizado	<p>Asegúrese de que la plataforma de la báscula no esté en contacto con un objeto adyacente.</p> <p>¿Se siguieron los procedimientos apropiados de funcionamiento?</p>
El visor muestra <i>Err0</i> y se apaga	<p>Si la plataforma no está vacía (el paciente está sobre la báscula) al encenderse, el visor mostrará <i>Err0</i> y se apagará. Retire cualquier peso que haya sobre la plataforma (pídale al paciente que se baje) y encienda nuevamente la báscula. Si la báscula sigue mostrando <i>Err0</i> y se apaga, consulte al representante técnico de su báscula.</p>
El visor muestra una pequeña <i>o</i> en movimiento	<p>Si el visor muestra una pequeña <i>o</i> en movimiento al encenderse, asegúrese de que la báscula esté estable y espere un momento hasta que el visor muestre <i>0.0</i>.</p> <p>Si la báscula sigue mostrando una pequeña <i>o</i> en movimiento, consulte al representante técnico de su báscula.</p>

CUIDADO Y LIMPIEZA

- **NO** sumerja la báscula en agua, ni derrame ni rocíe agua directamente sobre el visor.
- **NO** use acetona, diluyente ni otro solvente volátil para la limpieza.
- **NO** esponga la báscula a temperaturas extremas.
- **NO** coloque la báscula delante de conductos de calefacción/ventilación.
- **LIMPIE** la báscula y el visor con un trapo suave húmedo con un detergente suave no abrasivo.
- **DESCONECTE** de la fuente de alimentación antes de limpiar con un trapo húmedo.
- **PROPORCIONE** energía AC limpia y protección adecuada contra daños causados por los rayos.
- **MANTENGA** el área circundante libre de obstáculos para proporcionar una circulación de aire limpia y adecuada.

